

Vážení obchodní přátelé,

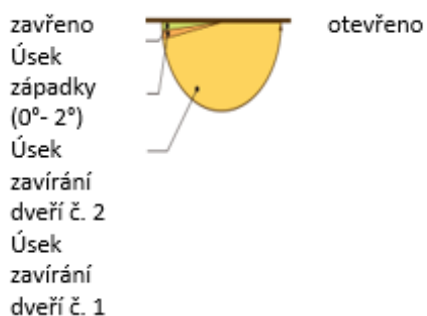
Rádi bychom Vás představili rozšířenou nabídku dveřních zavíračů Brano řady D 80, kterou máme v tuto chvíli v dostatečném počtu skladem:

1) Dveřní zavírač D 80 (se standardním ramínkem nebo kluznou lištou)

- velikosti 13 (dle ČSN 2-4) nebo 15 (4-6) a **nově také 17 na dveře o hmotnosti až 140kg**
- v provedení také se stavěčem v páce (typ S)
- ve stříbrné nebo bílé barvě. Hnědé provedení pouze u velikosti 13 bez stavěče

*základní ceníkové ceny:*

D 80V/13	1 365 Kč
D 80V/13 - S	1 620 Kč
D 80V/13 - lištový	1 620 Kč
D 80V/15	2 068 Kč
D 80V/15 - S	2 323 Kč
D80V/15 - lištový	2 323 Kč

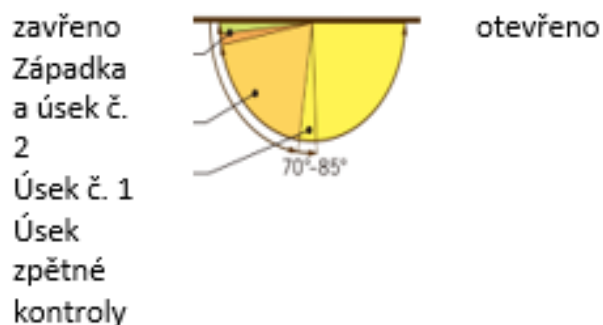


2) Dveřní zavírač D 80 s kontrolou zpětné funkce (typ BC)

- zavírač je vhodný zejména tam kde by dveře mohly narazit do zdi, například na chodbě, nebo tam, kde by dveře mohly někoho zranit, pokud by byly otevřeny příliš rychle. Doporučuje se k použití u dveří otevíraných směrem ven na větrných místech. Funkce zpětné kontroly působí v rozsahu 70° a 85° - viz obrázek
- velikosti 13 (dle ČSN 2-4) nebo 15 (dle ČSN 4-6)
- ve stříbrné nebo bílé barvě
- **POZOR** tuto funkci nelze považovat za zarážku dveří !!

*základní ceníkové ceny*

D80V/13-BC	1 465 Kč
D80V/15-BC	2 168 Kč



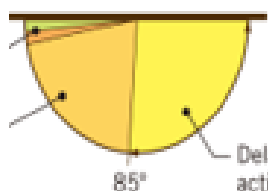
3) Dveřní zavírač D 80 se zpožděním zavírání dveří (typ DC)

- Tato funkce snižuje rychlost zavírání a dává tak osobám procházejícím dveřmi dostatek času k průchodu dveřním otvorem. Slouží zejména lidem na kolečkovém křesle, nemocničnímu personálu převážejícímu mobilní lůžka, starším lidem atd. Maximálního zpoždění 90 sekund lze dosáhnout od 180° (zcela otevřený úhel) do 85°. Poté dojde k běžnému zavření dveří, aby bylo zajištěno bezpečné a úplné zavření dveří
- velikosti 13 (dle ČSN 2-4) nebo 15 (dle ČSN 4-6)
- ve stříbrné nebo bílé barvě

*základní ceníkové ceny*

D80V/13-DA	1 545 Kč
D80V/15-DA	2 218 Kč

zavřeno  
Západka  
a úsek č.  
2  
Úsek č. 1



otevřeno  
Rozsah  
zpoždění  
zavírání  
dveří

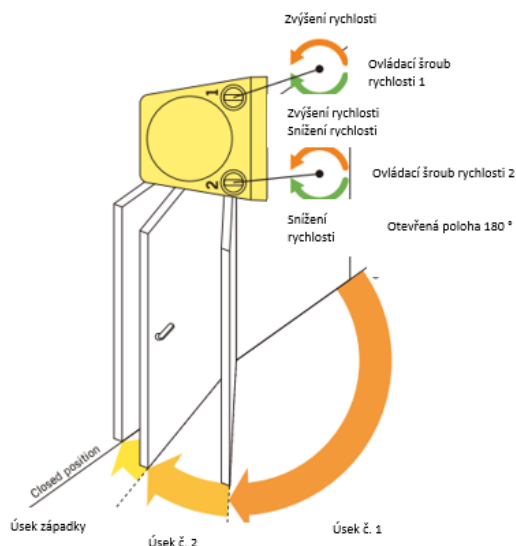


**Všechny zavírače jsou testovány podle EN1154 a podle požární normy EN1634-1**



## DALŠÍ UŽITEČNÉ TECHNICKÉ INFORMACE

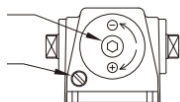
### Seřízení rychlosti zavírání



### Seřízení síly pružiny

Otočte "ovládacím šroubem" o požadovaný počet otáček po nebo proti směru hodinových ručiček podle šířky dveří uvedené v tabulce. V případě nepříznivého počasí zvýšte počet otáček tak, jak je požadováno.

Šroub k nastavení síly



Šroub ventilu zpětné kontroly (pokud je jím zavírač vybaven)

	Velikost EN	Počet otáček	Směr	Max. úhel otevření
<b>83V</b>	2	6	–	180°
	3	0	*	180°
	4	3	+	180°
<b>85V Poloha upevnění 1</b>	3	0	*	180°
	4	1	+	180°
<b>85V Poloha upevnění 2</b>	5	0	*	180°
	6	4	+	130°
	6	5	–	130°
<b>87V</b>	7	0	*	130°

\*Přidem nastavení velikost od výrobce